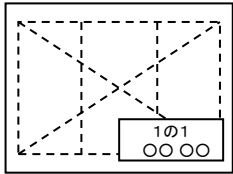




★入学準備物の くわしい説明

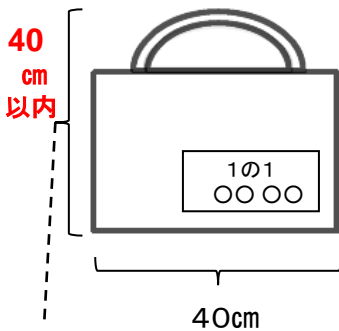


ぞうきん



- ◎ 子どもが しぼれるくらいの厚さ
- ◎ 必ず記名してください

図書バッグ



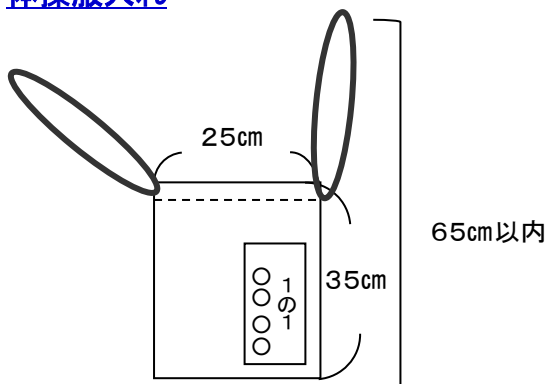
- ◎ 図書室から本を借りたら、中に入れて持ち帰ります。
- ◎ 絵本が入る大きさをイメージください

【例】



☆ 普段は机の横のフックにかけて保管します。持ち手の上部からバッグの下部までの長さが長すぎると、バッグの底が床に着いて汚れたり、足をひっかけたりすることがあります。

体操服入れ



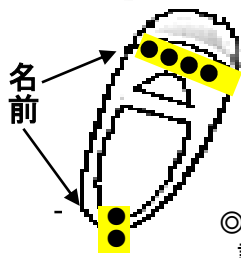
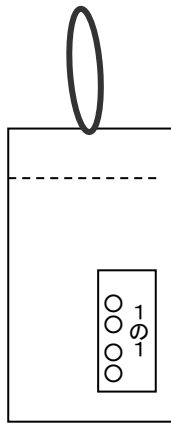
【例】



◎ きんちゃく袋の形状で、上記のサイズを目安にしてください。

☆ ひもの上部から袋の下部までの長さが65cm以内になるようにしてください

上靴入れ



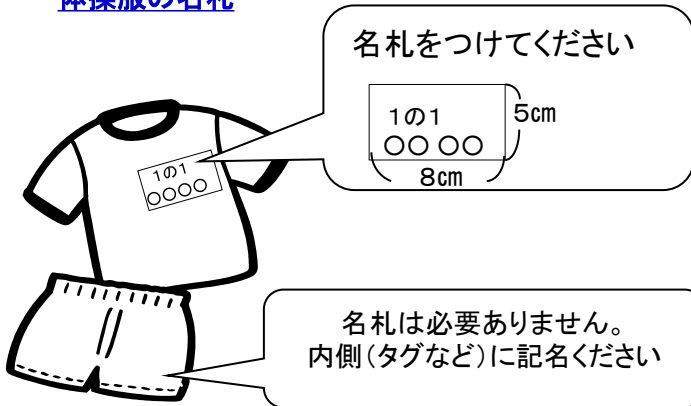
◎上靴は2か所に
記名をお願いします。

【例】



◎大きめに作っておくと、
上級生になっても使えます。

体操服の名札



【例】



◎入学後クラスがわかったら、名前を書いた白い布を、上着の左胸部分に縫いつけてください。(接着剤付の布に記名し、アイロンで接着してもよいです)

◎ズボンの外側には名札をつけなくてよいですが、紛失防止のため、必ず、内側のタグなどに、記名ください。

ふでばこ

【例】



キャラクターなどの絵がついていないシンプルなもの・学習に集中できるものをご準備ください。

1年生には、写真のように、自分で管理しやすい(中身が確認・整理しやすい)形状のふでばこをお勧めしています。